

RESOLUTE™ RELA30/RSLA30高精度绝对式直线光栅系统



本页空白。

博胜兴科技
www.bosxtech.com

目录

法律声明	4
存储与使用	6
RESOLUTE读数头安装图 — 标准出线型	8
RESOLUTE读数头安装图 — 侧出线型	9
RELA30/RSLA30栅尺安装图 — 粘贴安装	10
采用粘贴安装方式安装RELA30/RSLA30栅尺所需的设备	11
以粘贴安装方式安装RELA30/RSLA30栅尺	12
RELA30/RSLA30栅尺安装图 — 夹具安装	14
采用夹具安装方式安装RELA30/RSLA30栅尺所需的设备	15
以夹具安装方式安装RELA30/RSLA30栅尺	16
RESOLUTE读数头安装和调整	18
RESOLUTE读数头信号	19
RESOLUTE读数头终端选项	22
Siemens DRIVE-CLiQ接口图	24
电气连接	25
通用规格	27
RELA30直线硬栅尺技术规格	28
RSLA30直线硬栅尺技术规格	29

法律声明

专利

雷尼绍光栅系统的功能特点及类似产品的功能特点已获得下列专利：

CN1260551	EP2350570	JP5659220	JP6074392	DE2390045
DE10296644	JP5480284	KR1701535	KR1851015	EP1469969
GB2395005	KR1630471	US10132657	US20120072169	EP2390045
JP4008356	US8505210	CN102460077	EP01103791	JP5002559
US7499827	CN102388295	EP2438402	US6465773	US8466943
CN102197282	EP2417423	JP5755223	CN1314511	US8987633

条款、条件和保修

除非您和Renishaw达成并签署单独的书面协议，否则此等设备和/或软件应根据设备和/或软件随附的Renishaw标准条款和条件出售，或者您也可以向当地的Renishaw分支机构索取前述的Renishaw标准条款和条件。

Renishaw为其设备和软件提供有限担保（如标准条款和条件所载），前提是此等设备和软件完全按照相关Renishaw文档中的规定进行安装和使用。如需详细了解担保信息，您应参阅这些标准条款和条件。

您从第三方供应商购买的设备和/或软件应受限于其随附的独立条款和条件。有关详情，您应联系第三方供应商。

符合声明

雷尼绍公司特此声明，RESOLUTE™光栅系统符合以下指令中的基本要求与其他相关规定：

- 适用欧盟指令



预期用途

RESOLUTE光栅系统用于测量位置，并在需要运动控制的应用中向驱动器或控制器提供位置信息。必须按照雷尼绍文档中的规定并依据《标准保修条款和条件》及所有其他相关法规的要求进行安装、操作与维护。

详细信息

如需详细了解RESOLUTE光栅系列产品，请参阅RESOLUTE规格手册。

包装

雷尼绍产品包装包含下列材料，且能循环使用。

包装组件	材料	ISO 11469	回收指导
外包装箱	硬纸板	不适用	可循环使用
	聚丙烯	PP	可循环使用
内衬	低密度聚乙烯泡沫	LDPE	可循环使用
	硬纸板	不适用	可循环使用
包装袋	高密度聚乙烯袋	HDPE	可循环使用
	金属化聚乙烯	PE	可循环使用

REACH法规

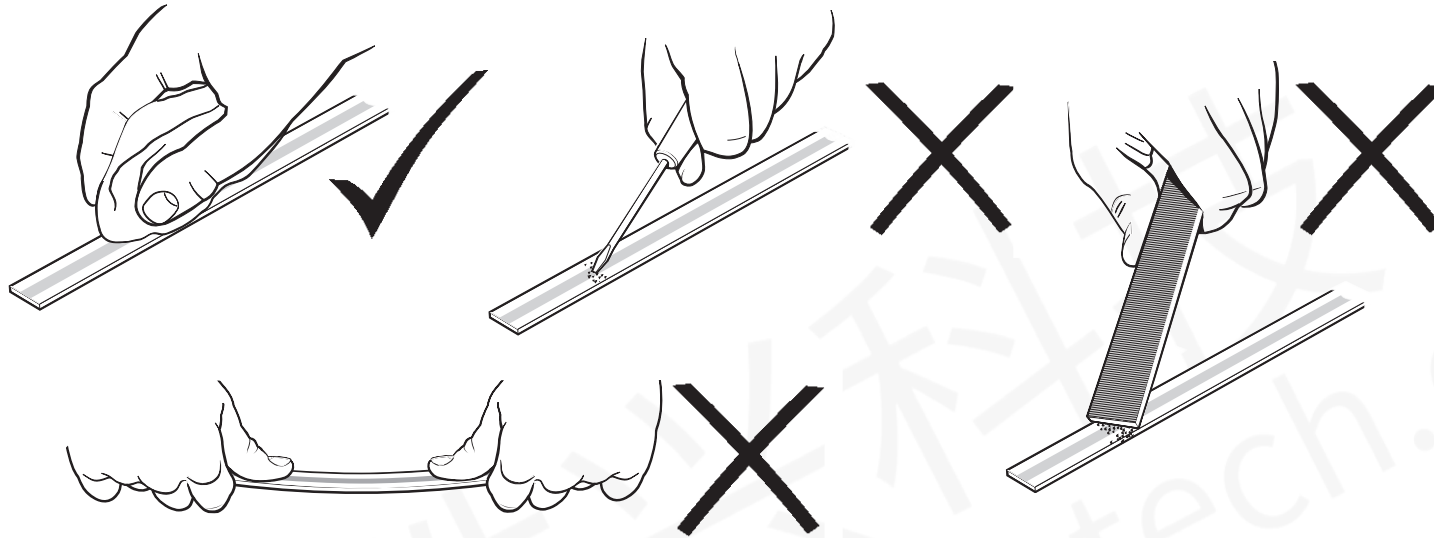
如需获取第1907/2006 (EC) 号法规 (“REACH”) 之第33(1) 条针对含有高度关注物质 (SVHC) 的产品要求提供的信息，

废弃电子电气设备 (WEEE) 处置



在雷尼绍产品及/或随附文件中使用此符号，表示本产品不可与普通生活垃圾混合处置。最终用户有责任在指定的废弃电子电气设备 (WEEE) 收集点处置本产品，以实现重新利用或循环使用。正确处置本产品有助于节省宝贵的资源，并防止对环境造成负面影响。如需了解详细信息，请联系当地的废品处置服务商或雷尼绍经销商。

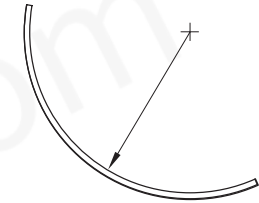
存储与使用



最小弯曲半径

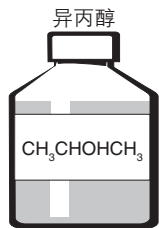
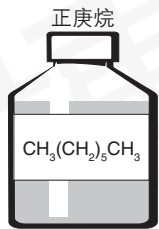
RELA30 — 不可弯曲

RSLA30 — 250 mm

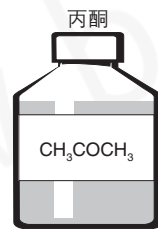


注：确保不干胶带贴于弯曲面外侧。

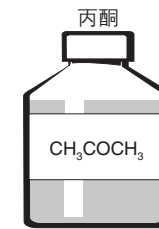
系统



仅限栅尺



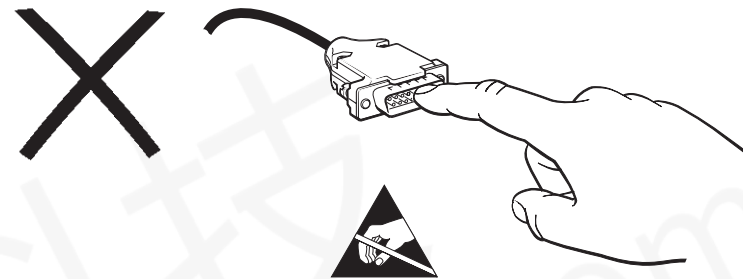
读数头和DRIVE-CLiQ接口



读数头



读数头和DRIVE-CLiQ接口

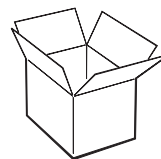


读数头 and DRIVE-CLiQ 接口

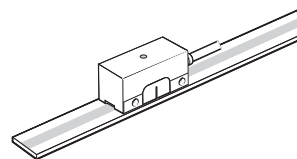


温度

存储	
标准读数头、DRIVE-CLiQ接口和RELA30/RSLA30栅尺	-20 °C至+80 °C
UHV读数头	0 °C至+80 °C
烘焙	+120 °C

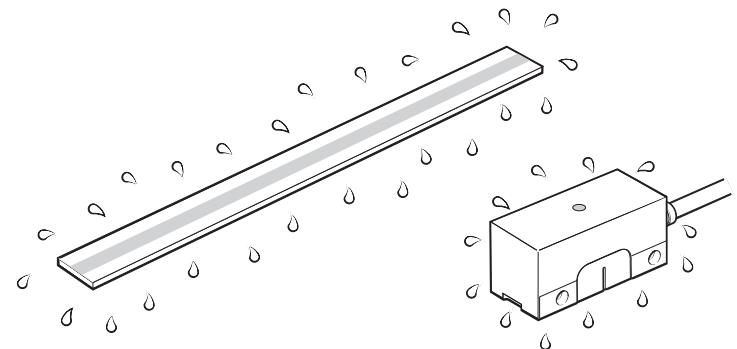


工作	
标准读数头和RELA30/RSLA30栅尺	0 °C至+80 °C
UHV读数头	0 °C至+75 °C
DRIVE-CLiQ接口	0 °C至+55 °C



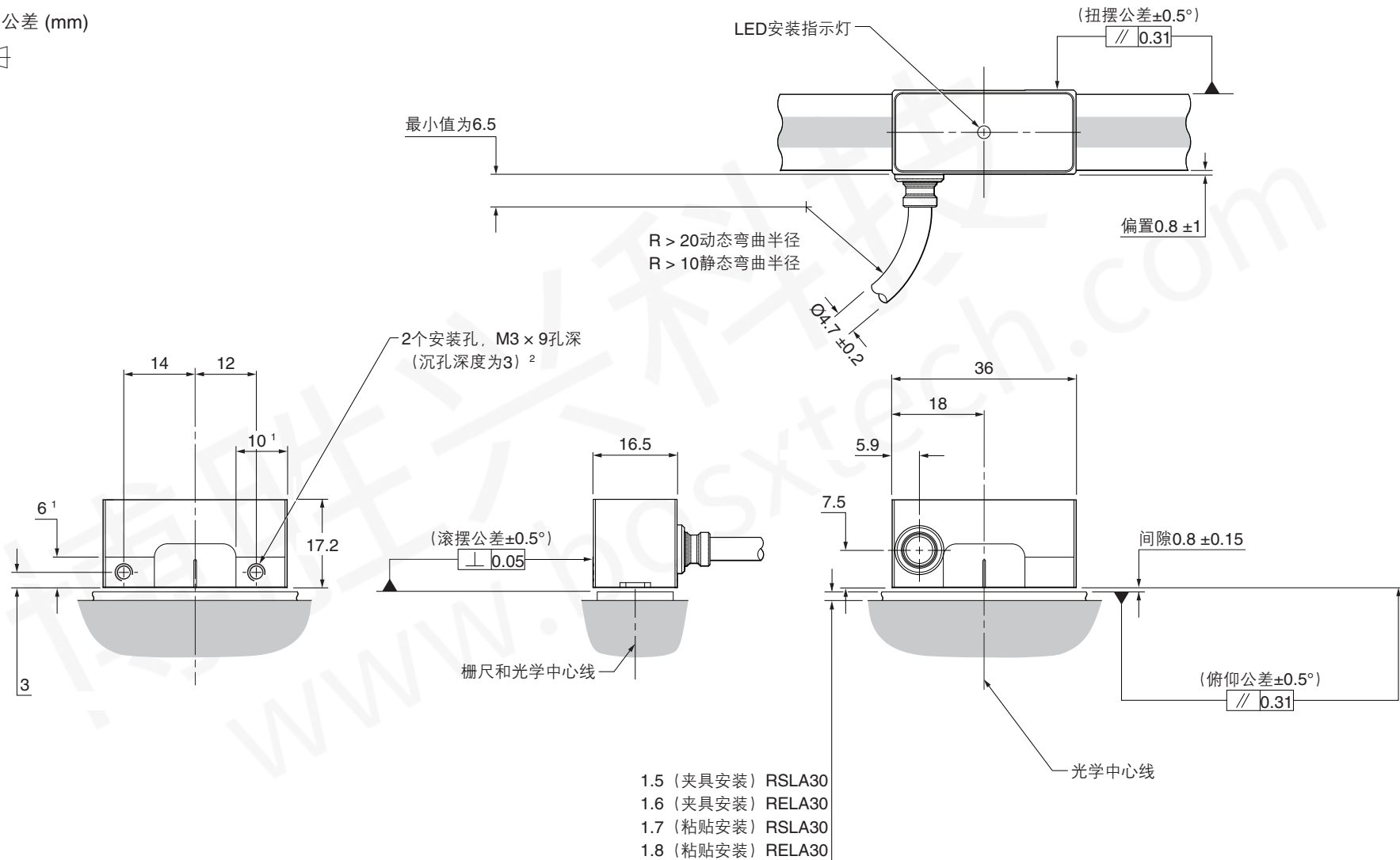
湿度

95%相对湿度（非冷凝），符合IEC 60068-2-78标准



RESOLUTE读数头安装图 — 侧出线型

尺寸和公差 (mm)

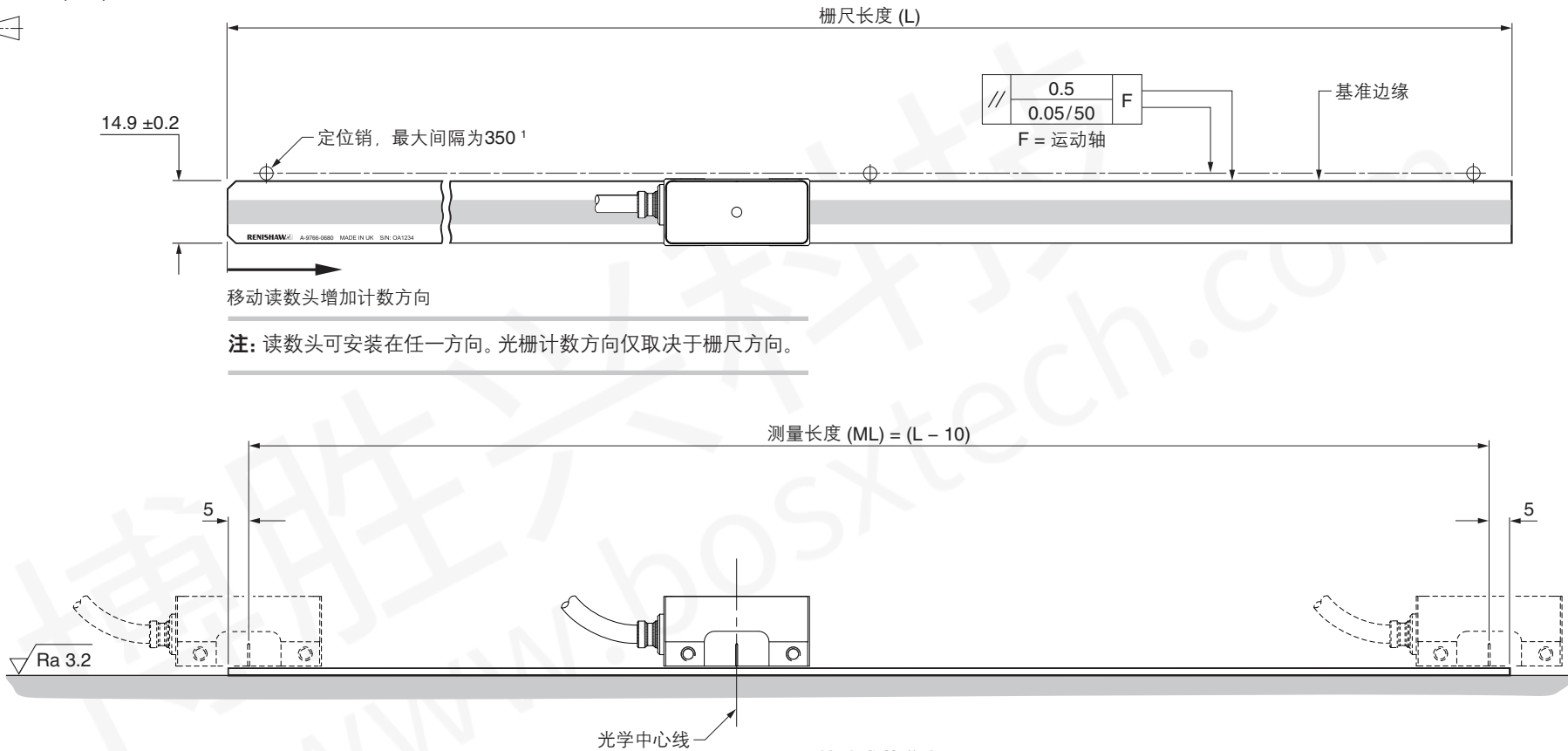


¹ 安装面厚度

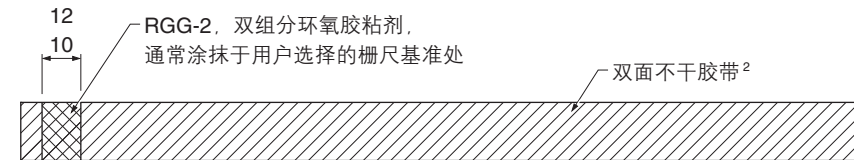
² 建议的螺纹啮合长度最小值为5 mm (包括沉孔后为8 mm), 建议的紧固扭矩为0.5 Nm至0.7 Nm

RELA30/RSLA30栅尺安装图 — 粘贴安装

尺寸和公差 (mm)



粘贴式基准夹具



注:

- 粘贴安装式栅尺在安装后不可重复使用。
- 图中所示为RELA30。RSLA30的安装与其相同, 但RSLA30的栅尺没有倒角。

¹ 垂直安装栅尺时, 须固定定位销, 以支撑基准边缘。

² 所有长度的栅尺均提供双面不干胶带。

采用粘贴安装方式安装RELA30/RSLA30栅尺所需的设备

必备部件：

- RELA30或RSLA30直线硬栅尺（请参阅第10页的“RELA30/RSLA30栅尺安装图 — 粘贴安装”）
- RGG-2双组分环氧胶粘剂 (A-9531-0342)
- 无绒布
- 合适的清洁剂（请参阅第6页的“存储与使用”）
- 铅笔或其他合适的记号笔
- 剪刀

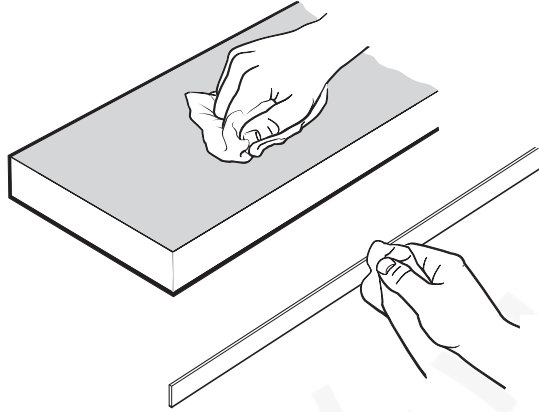
可选部件：

- 雷尼绍栅尺擦拭布 (A-9523-4040)

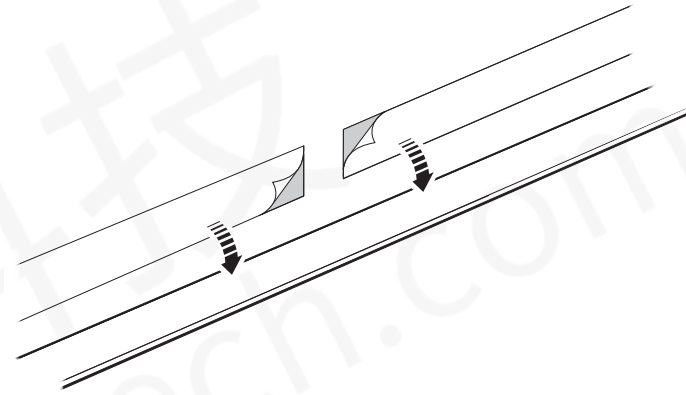
博胜兴科技
www.bosxtech.com

以粘贴安装方式安装RELA30/RSLA30栅尺

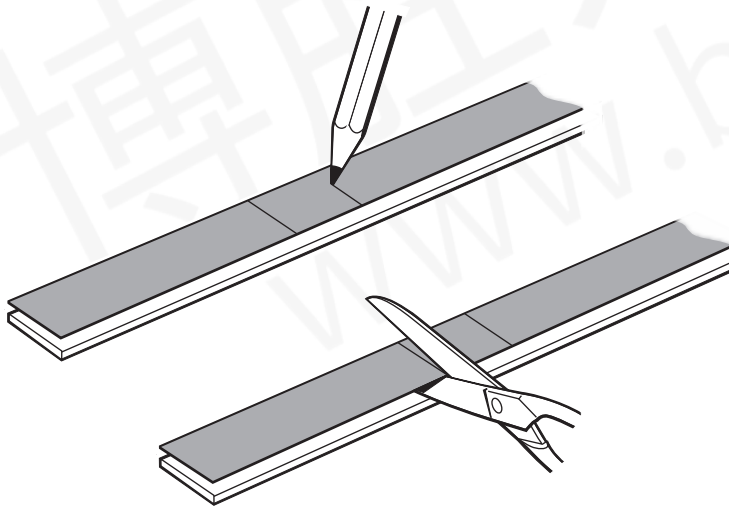
1. 使用无绒布彻底清洁基体并去除其表面的油污，然后使用认可溶剂清洁栅尺的底面（请参阅第6页的“存储与使用”）。



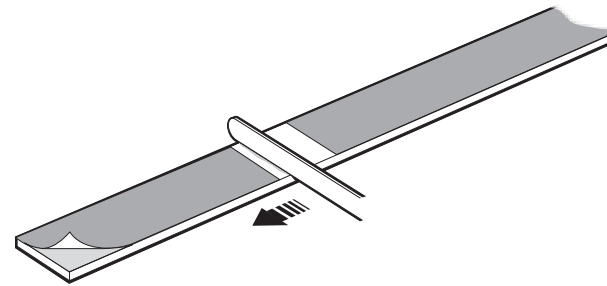
3. 从一侧撕去不干胶带的底纸，然后将胶带粘贴到栅尺的底面。



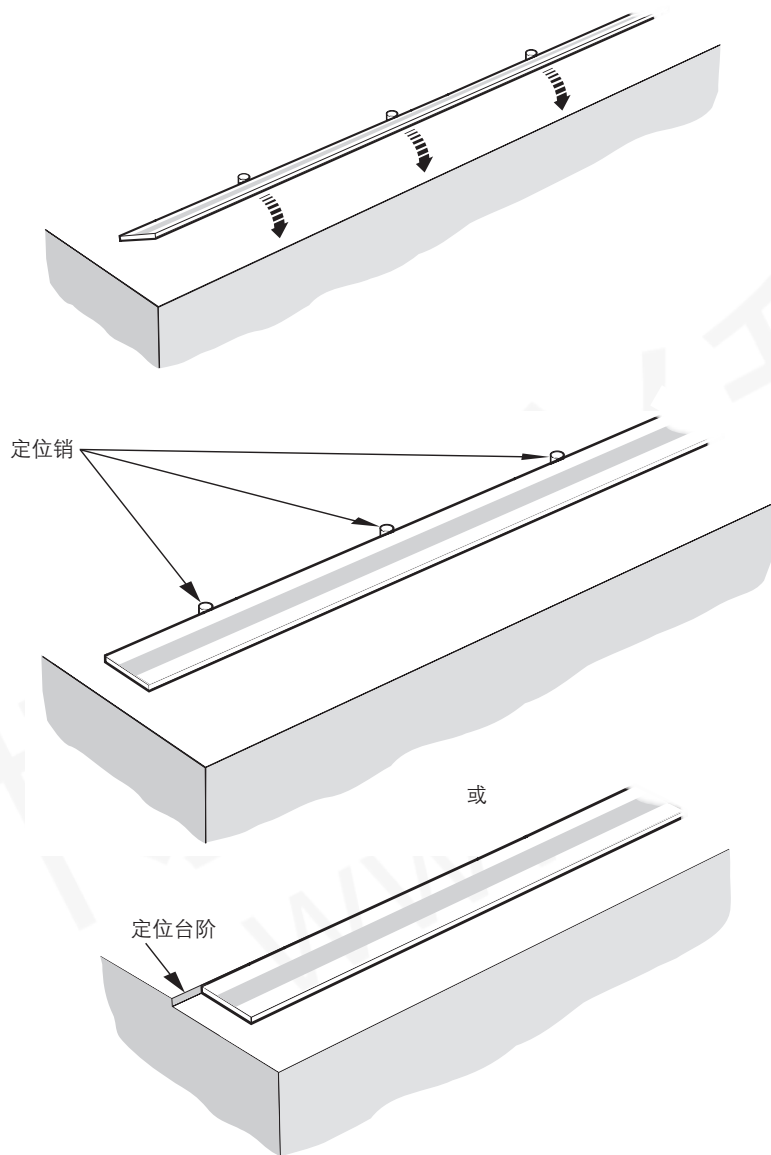
2. 在不干胶带上标出要涂抹环氧胶粘剂的区域，然后相应地剪下胶带。



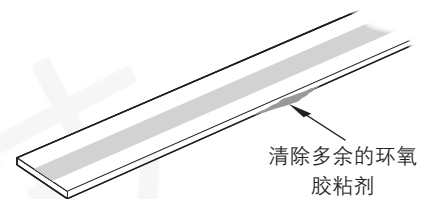
4. 充分摇匀环氧胶粘剂并将其涂抹于栅尺的背面，然后撕去剩余的底纸。



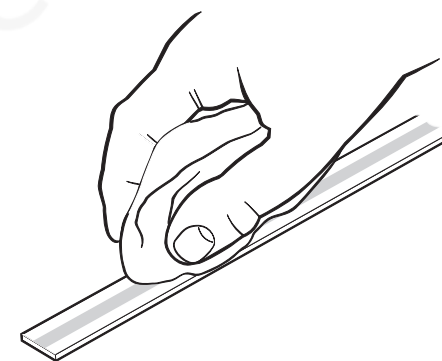
5. 使栅尺贴紧定位销或定位台阶，并向下旋转固定到基体上。用手指用力按压。



6.

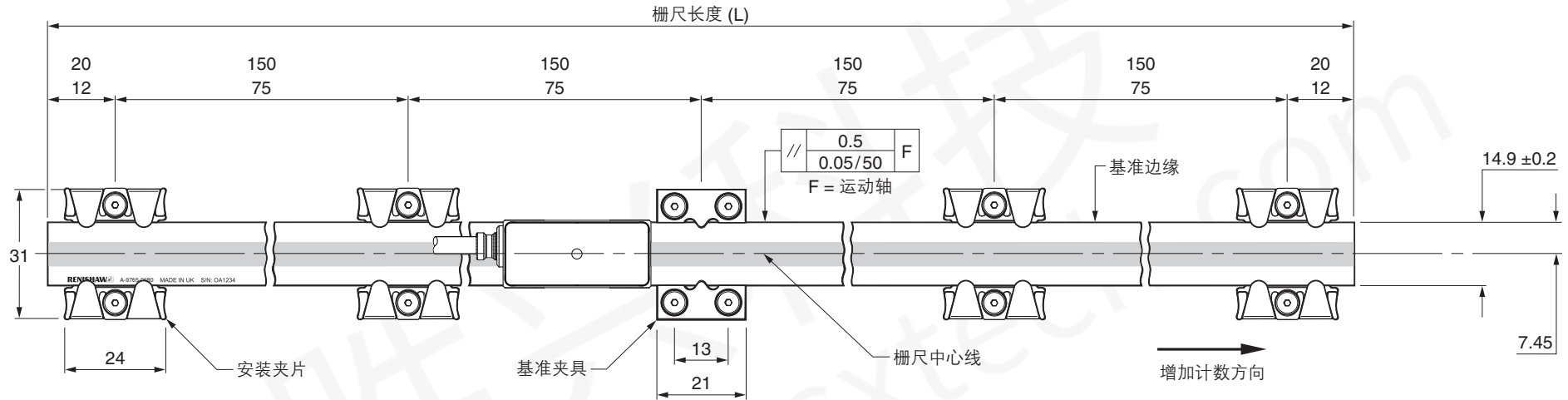


7. 静置24小时，待环氧胶粘剂完全固化后，用雷尼绍栅尺擦拭布或干净、干燥的无绒布清洁栅尺。



RELA30/RSLA30栅尺安装图 — 夹具安装

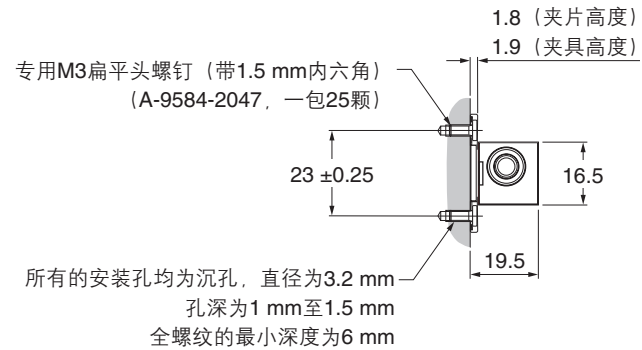
尺寸和公差 (mm)



注:

- 对于长度 ≤ 190 mm 的栅尺, 确保夹紧栅尺的中间和两端。
- 务必确保读数头/安装支架和夹片/基准夹具之间有足够的间隙。
- 仅可使用专用扁平头螺钉。所有夹片/基准夹具均随附螺钉, 还应要求提供备件。
- 测量长度 (ML) = (L - 10)。
- 图中所示为RSLA30。RELA30的安装与其相同, 但RELA30栅尺的一端有倒角。

安装夹片/基准夹具



采用夹具安装方式安装RELA30/RSLA30栅尺所需的设备

必备部件：

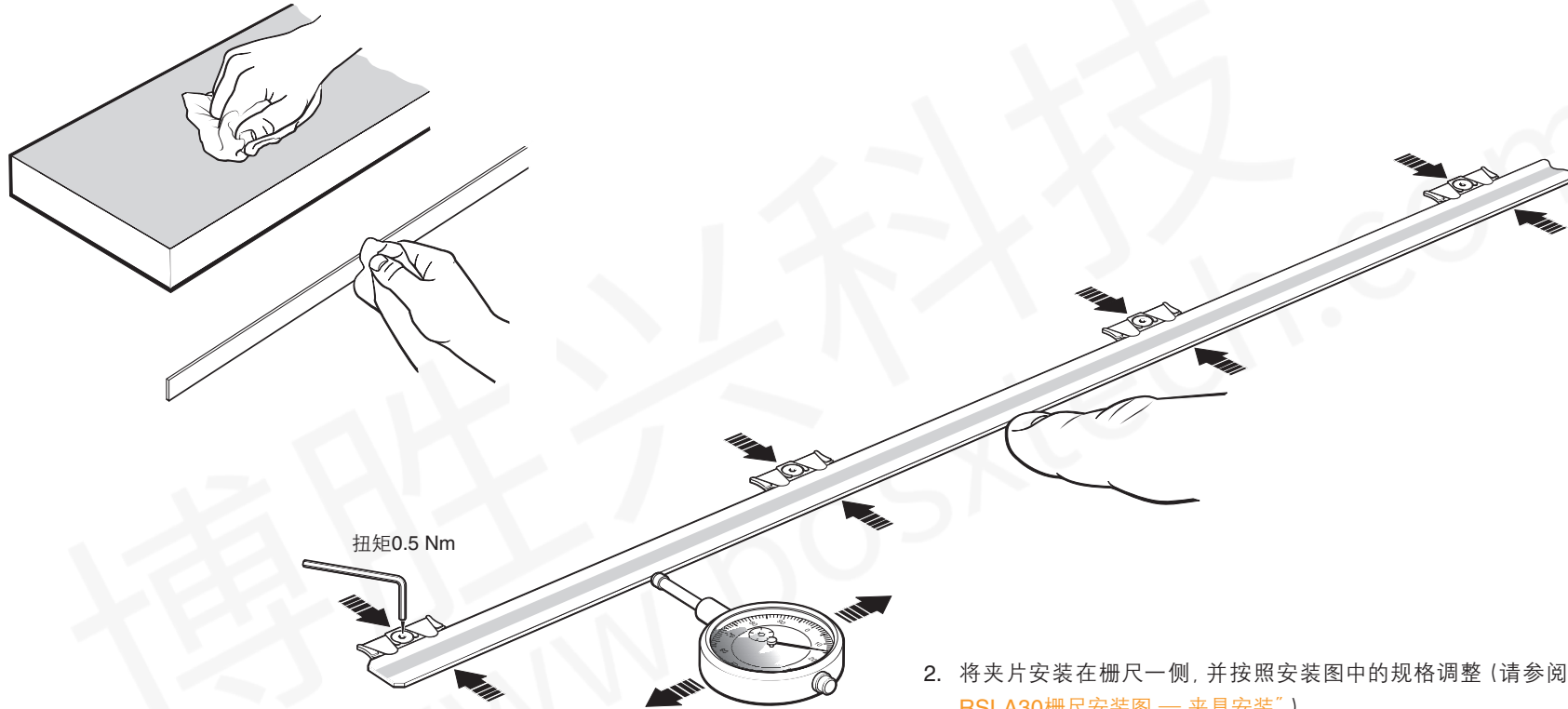
- RELA30或RSLA30直线硬栅尺（请参阅第14页的“RELA30/RSLA30栅尺安装图 — 夹具安装”）
- 夹片套件 (A-9584-2049)，包含一对带螺钉的夹片
- 夹具套件 (A-9584-2050)，包含：
 - 一对带螺钉的夹具
 - 夹片定位垫片 (M-9584-0928)
 - 1.5 mm六角扳手
- 无绒布
- 合适的清洁剂（请参阅第6页的“存储与使用”）
- 千分表 (DTI)

可选部件：

- 雷尼绍栅尺擦拭布 (A-9523-4040)
- 临时桥式夹具 (A-9584-2112)
- 额外的扁平头螺钉 (A-9584-2047)，一包25颗

以夹具安装方式安装RELA30/RSLA30栅尺

1. 使用无绒布彻底清洁基体并去除其表面的油污，然后使用认可溶剂清洁栅尺的底面（请参阅第6页的“存储与使用”）。

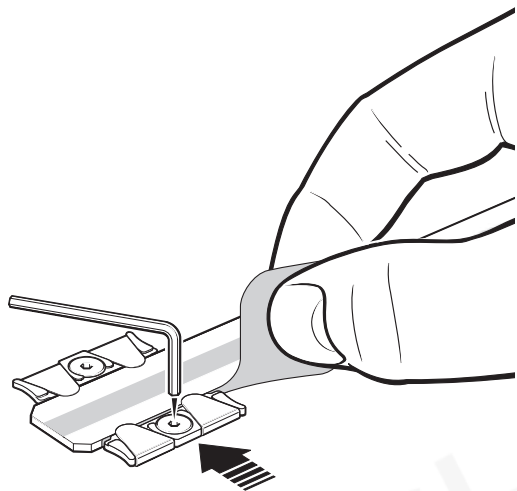


2. 将夹片安装在栅尺一侧，并按照安装图中的规格调整（请参阅第14页的“RELA30/RSLA30栅尺安装图—夹具安装”）。

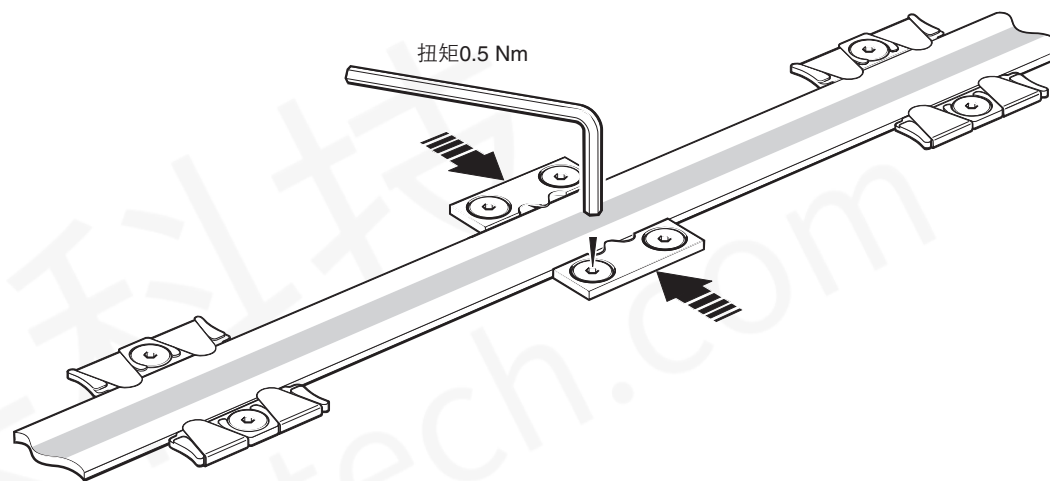
注:

- 仅可使用与夹片一起提供的专用扁平头螺钉。
- 如需更多螺钉,可向雷尼绍购买。
- 将栅尺安装在垂直面上时,可在安装夹片前使用临时桥式夹具支撑栅尺。

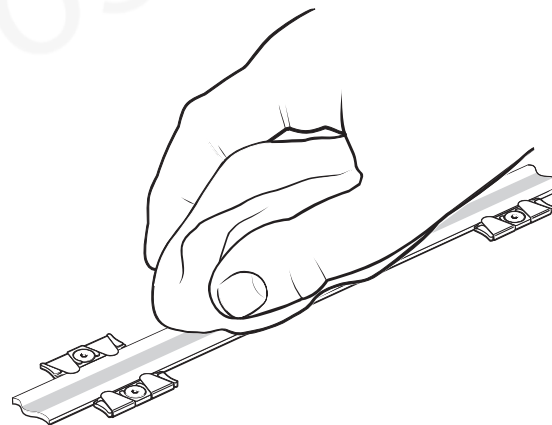
3. 使用夹片定位垫片 (与夹具套件一起提供) 安装剩余的夹片。



4. 将基准夹具安装到栅尺上，并用随附的专用M3扁平头螺钉固定到位。



5. 用雷尼绍栅尺擦拭布或干净、干燥的无绒布清洁栅尺。



RESOLUTE读数头安装和调整

安装支架

支架须具备以下特征：安装面平整；支架可调节以确保符合安装公差的要求；允许调整读数头间隙；具有足够的刚性，可防止在操作过程中读数头偏离或振动。

读数头安装

必须保持栅尺、读数头光学窗口和安装面清洁，无遮挡。

注：在清洁读数头和栅尺时，应仅使用少量清洁剂；切勿浸泡。

如需设定标称间隙，应将带孔的蓝色隔离片放到读数头光学窗口中心的下方，确保在安装过程中LED指示灯正常工作。调整读数头，使其在整个轴行程上的信号强度达到最大，使LED指示灯亮绿灯或蓝灯。

注：

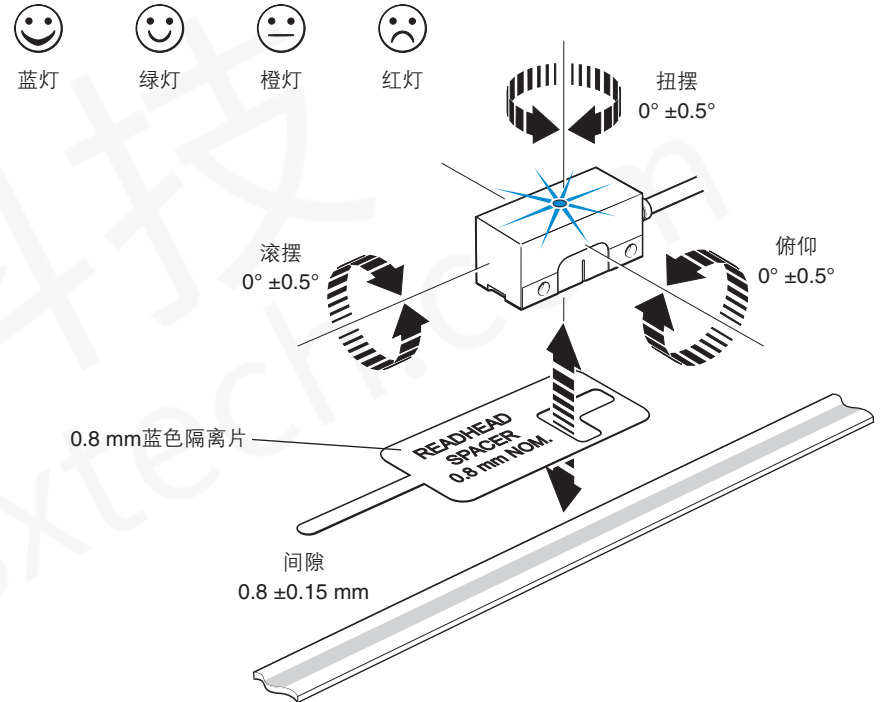
- LED安装指示灯闪烁表示栅尺读数错误。为某些串行协议锁存闪烁状态；切断电源使其复位。
- 可选的高级诊断工具ADTa-100¹ (A-6525-0100) 和ADT View软件²可用于辅助安装。ADTa-100和ADT View软件仅与显示**ADT**标记的RESOLUTE读数头兼容。请联系当地的雷尼绍业务代表，了解其他读数头的兼容性。

¹ 详情请参阅《高级诊断工具和ADT View软件使用指南》（雷尼绍文档编号：M-6195-9418）。

³ 无论是否已重新配置对应的信息，LED指示灯都将激活。

⁴ 当通过p0144=1激活组件识别时，颜色取决于LED指示灯状态。

RESOLUTE读数头和DRIVE-CLiQ接口状态LED指示灯



DRIVE-CLiQ接口RDY LED指示灯功能

颜色	状态	说明
-	熄灭	电源未接通或在允许公差范围之外
绿灯	常亮	组件准备就绪可以工作，正在进行周期性DRIVE-CLiQ通信
橙灯	常亮	正在建立DRIVE-CLiQ通信
红灯	常亮	此组件中至少存在一个故障 ³
绿灯/橙灯或红灯/橙灯	闪烁	已激活通过LED指示灯的组件识别 (p0144) ⁴

RESOLUTE读数头信号

BiSS C串行接口

功能	信号 ¹	电线颜色	针脚				
			9针D型(A)	LEMO(L)	M12(S)	13针JST型(F)	
电源	5 V	褐	4, 5	11	2	9	
	0 V	白	8, 9	8, 12	5, 8	5, 7	
绿							
串行通信	MA+	紫	2	2	3	11	
	MA-	黄	3	1	4	13	
	SLO+	灰	6	3	7	1	
	SLO-	粉	7	4	6	3	
屏蔽	单 双	屏蔽	屏蔽	壳体	壳体	壳体	外部
		内	内屏蔽	1	10	1	外部
		外	外屏蔽	壳体	壳体	壳体	外部

¹ 详情请参阅《RESOLUTE光栅的BiSS C模式（单向）规格手册》（雷尼绍文档编号：L-9709-9007）。

注：对于RESOLUTE BiSS UHV读数头，仅提供13针JST型(F)选项。

FANUC串行接口

功能	信号	电线颜色	针脚				
			9针D型(A)	LEMO(L)	20针(H)	13针JST型(F)	
电源	5 V	褐	4, 5	11	9, 20	9	
	0 V	白	8, 9	8, 12	12, 14	5, 7	
绿							
串行通信	REQ	紫	2	2	5	11	
	*REQ	黄	3	1	6	13	
	SD	灰	6	3	1	1	
	*SD	粉	7	4	2	3	
屏蔽	单 双	屏蔽	屏蔽	壳体	壳体	外部, 16	外部
		内	内屏蔽	1	10	16	外部
		外	外屏蔽	壳体	壳体	外部	外部

Mitsubishi串行接口

功能	信号	电线颜色	针脚					
			9针D型 (A)	10针 Mitsubishi (P)	15针D型 (N)	LEMO (L)	13针JST型 (F)	
电源	5 V	褐	4, 5	1	7, 8	11	9	
	0 V	白	8, 9	2	2, 9	8, 12	5, 7	
绿								
串行通信	MR	紫	2	3	10	2	11	
	MRR	黄	3	4	1	1	13	
	MD ¹	灰	6	7	11	3	1	
	MDR ¹	粉	7	8	3	4	3	
屏蔽	单 双	屏蔽	屏蔽	壳体	壳体	壳体	壳体	外部
		内	内屏蔽	1	不适用	15	10	外部
		外	外屏蔽	壳体		壳体	壳体	外部

¹ 对于双线RESOLUTE Mitsubishi读数头, 请勿连接MD和MDR。

Panasonic/Omron串行接口

功能	信号	电线颜色	针脚				
			9针D型 (A)	LEMO (L)	M12 (S)	13针JST型 (F)	
电源	5 V	褐	4, 5	11	2	9	
	0 V	白	8, 9	8, 12	5, 8	5, 7	
绿							
串行通信	PS	紫	2	2	3	11	
	$\overline{\text{PS}}$	黄	3	1	4	13	
屏蔽	单 双	屏蔽	屏蔽	壳体	壳体	壳体	外部
		内	内屏蔽	1	10	1	外部
		外	外屏蔽	壳体	壳体	壳体	外部
保留	请勿连接	灰	6	3	7	1	
		粉	7	4	6	3	

注: 对于RESOLUTE Panasonic UHV读数头, 仅提供13针JST型 (F) 选项。

Siemens DRIVE-CLiQ串行接口

DRIVE-CLiQ读数头输出

功能	信号	电线颜色	针脚		
			M12 (S)	13针JST型 (F)	
电源	5 V	褐	2	9	
	0 V	白	5, 8	5, 7	
绿					
串行通信	A+	紫	3	11	
	A-	黄	4	13	
屏蔽	单 双	屏蔽	屏蔽	壳体	外部
		内	内屏蔽	1	外部
		外	外屏蔽	壳体	外部
保留	请勿连接	灰	7	1	
		粉	6	3	

DRIVE-CLiQ接口输出

功能	信号	针脚
		M12
电源	24 V	1
	0 V	5
DRIVE-CLiQ通信	RX+	3
	RX-	4
	TX+	7
	TX-	6
屏蔽	屏蔽	壳体

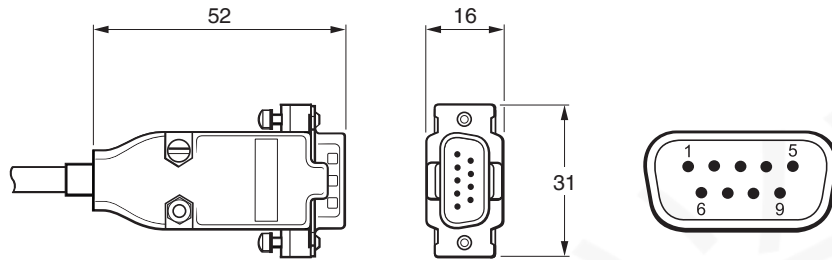
Yaskawa串行接口

功能	信号	电线颜色	针脚			
			9针D型 (A)	LEMO (L)	M12 (S)	13针JST型 (F)
电源	5 V	褐	4, 5	11	2	9
	0 V	白	8, 9	8, 12	5, 8	5, 7
绿						
串行通信	S	紫	2	2	3	11
	\bar{S}	黄	3	1	4	13
屏蔽	屏蔽	屏蔽	壳体	壳体	壳体	外部
保留	请勿连接	灰	6	3	7	1
		粉	7	4	6	3

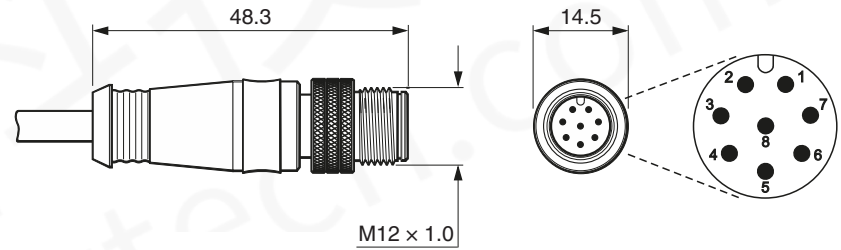
RESOLUTE读数头终端选项

9针D型连接器（终端代码A）

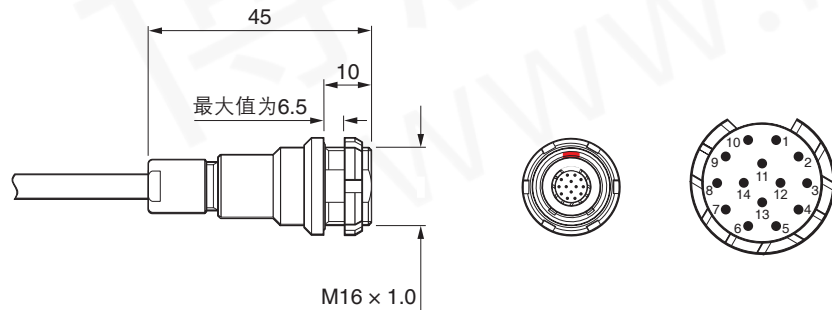
直接插入到可选的高级诊断工具ADTa-100中¹（仅限ADT兼容读数头）



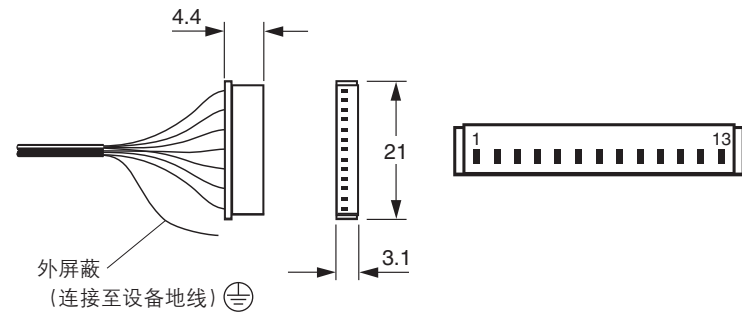
M12（密封）连接器（终端代码S）



LEMO同轴连接器（终端代码L）



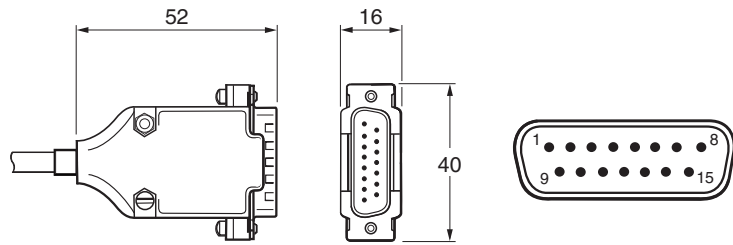
13针散线²（终端代码F）（所示为单屏蔽电缆）



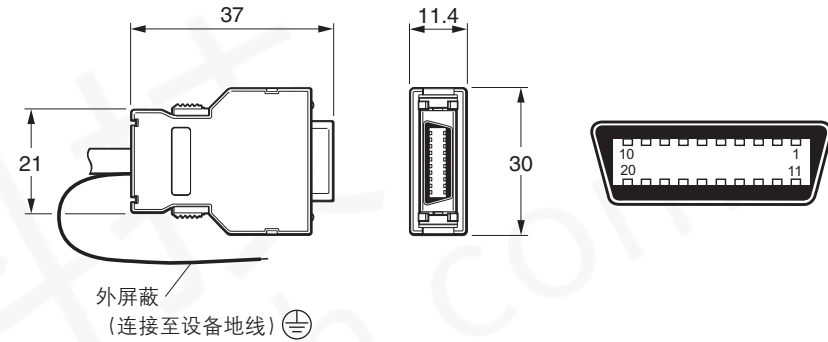
¹ 详情请参阅《高级诊断工具和ADT View软件使用指南》（雷尼绍文档编号：M-6195-9418）

² JST订货号：13ZR-3H-P

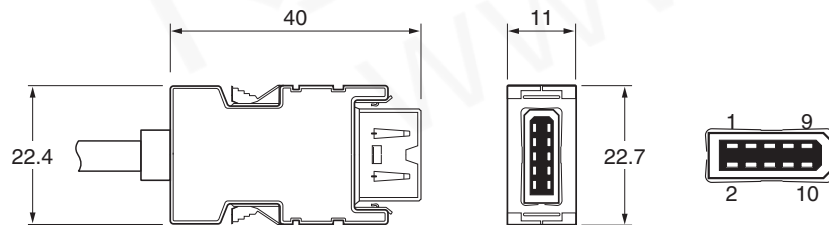
15针D型Mitsubishi连接器 (终端代码N)



20针FANUC连接器 (终端代码H)

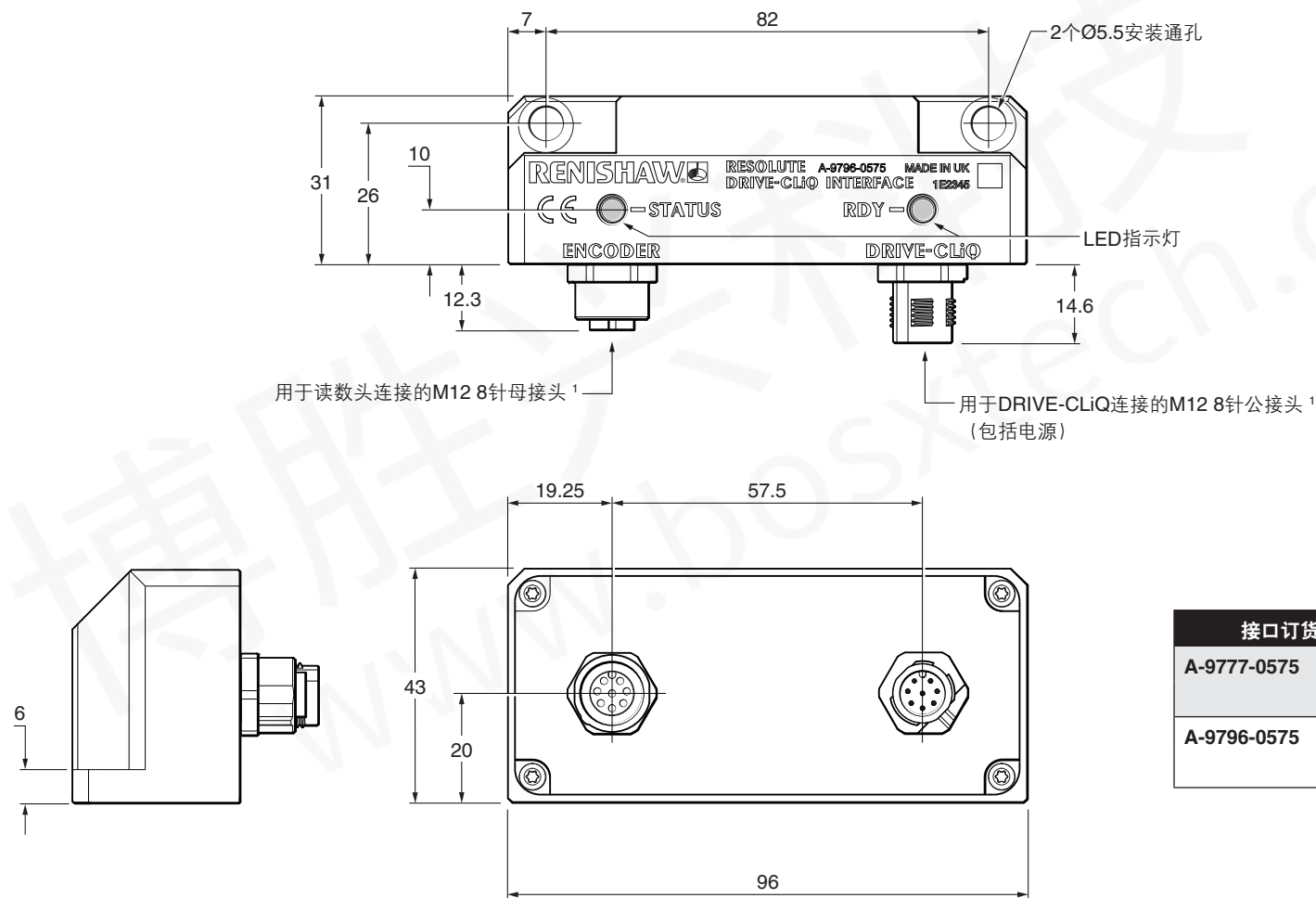


10针Mitsubishi连接器 (终端代码P)



Siemens DRIVE-CLiQ接口图

单读数头输入



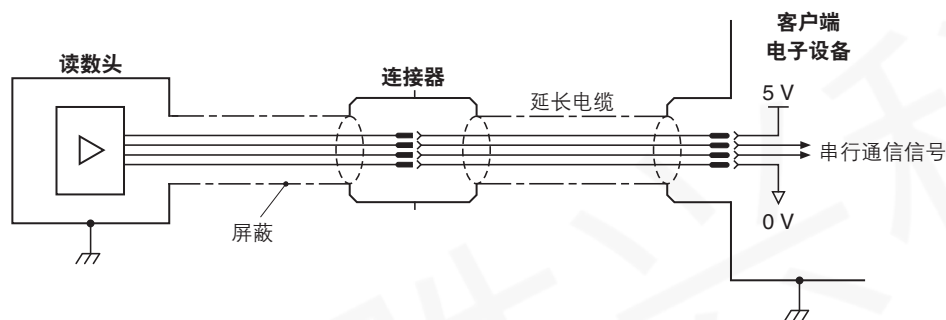
接口订货号	兼容的读数头
A-9777-0575	RLxxDA RLxxDS
A-9796-0575	RLxxDB RLxxDR

¹ 最大拧紧扭矩为4 Nm。

电气连接

接地和屏蔽¹

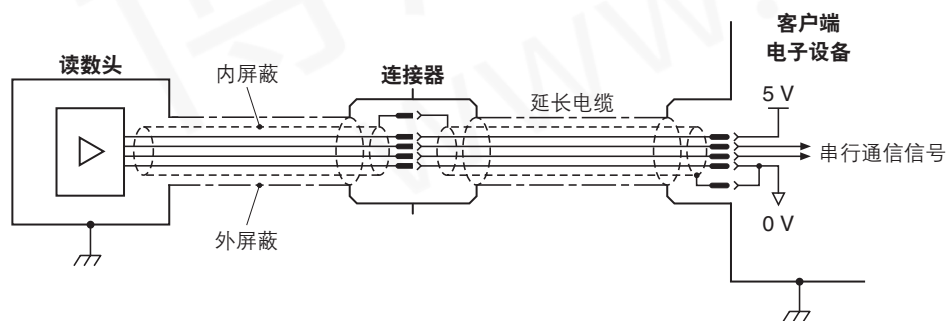
单屏蔽电缆²



重要提示:

- 屏蔽应连接到设备地线上 (励磁接地)。
- 如果改造或更换连接器, 客户必须确保连接器的两根0 V芯线 (白色和绿色) 连接到设备的0 V线上。

双屏蔽电缆²



重要提示:

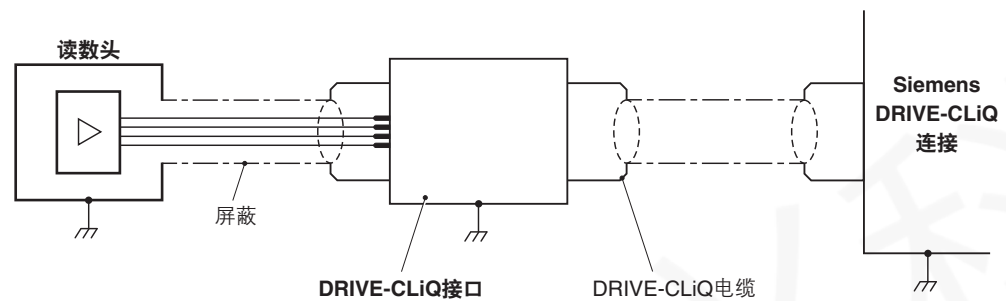
- 外屏蔽应连接到设备地线上 (励磁接地)。内屏蔽应仅连接到客户端电子设备的0 V线上。注意: 必须确保内屏蔽和外屏蔽彼此绝缘。
- 如果改造或更换连接器, 客户必须确保连接器的两根0 V芯线 (白色和绿色) 连接到设备的0 V线上。

¹ 仅限RESOLUTE BiSS、FANUC、Mitsubishi、Panasonic/Omron以及Yaskawa读数头。有关RESOLUTE Siemens DRIVE-CLiQ系统的接地和屏蔽布置, 请参阅第26页。

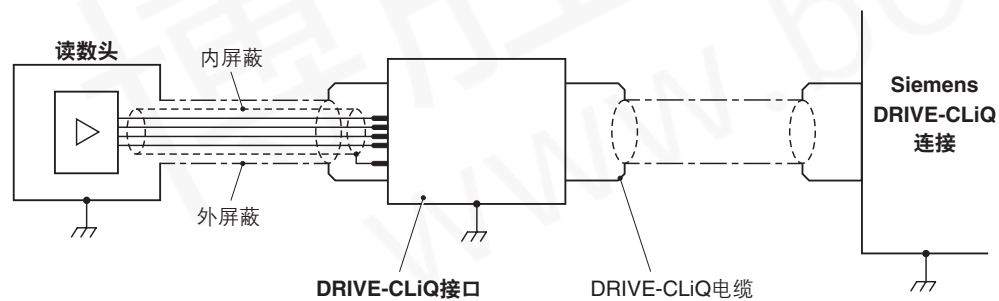
² RESOLUTE Yaskawa读数头仅限使用单屏蔽电缆。

接地和屏蔽 — 仅限RESOLUTE Siemens DRIVE-CLiQ系统

单屏蔽电缆



双屏蔽电缆



重要提示：如果重新端接双屏蔽读数头电缆，必须确保内屏蔽和外屏蔽彼此绝缘。如果内屏蔽和外屏蔽连接到一起，将会造成0V针脚和地线之间短路，从而导致电子干扰问题。

通用规格

电源 ¹	(DRIVE-CLiQ系统) ²	5 V ±10% 24 V 纹波	最大值为1.25 W (5 V时为250 mA) 最大值为3.05 W (光栅: 1.25 W + 接口: 1.8 W)。24 V电源由DRIVE-CLiQ网络提供。 频率达500 kHz时最大值为200 mVpp
防护等级	(读数头 — 标准) (读数头 — UHV) (DRIVE-CLiQ接口)		IP64 IP30 IP67
加速度	(读数头)	工作	500 m/s ² , 3轴
冲击	(读数头和接口)	非工作	1000 m/s ² , 6 ms, ½正弦, 3轴
栅尺相对于读数头的最大加速度 ³			2000 m/s ²
振动	(读数头 — 标准)	工作	300 m/s ² , 55 Hz至2000 Hz, 3轴
	(读数头 — UHV)	工作	100 m/s ² , 55 Hz至2000 Hz, 3轴
	(DRIVE-CLiQ接口)	工作	100 m/s ² , 55 Hz至2000 Hz, 3轴
质量	(读数头 — 标准)		18 g
	(读数头 — UHV)		19 g
	(电缆 — 标准)		32 g/m
	(电缆 — UHV)		19 g/m
	(DRIVE-CLiQ接口)		218 g
读数头电缆	(标准)		7芯线, 镀锡退火铜线, 28 AWG 外径4.7 ±0.2 mm 单屏蔽: 当弯曲半径为20 mm时, 挠曲寿命 > 40 × 10 ⁶ 次循环 双屏蔽: 当弯曲半径为20 mm时, 挠曲寿命 > 20 × 10 ⁶ 次循环 UL认证元件  镀银编织铜线电缆, 单层屏蔽, 镀锡铜芯FEP绝缘。
最大读数头电缆长度	(UHV)		10 m (至控制器或DRIVE-CLiQ接口) (有关从DRIVE-CLiQ接口至控制器的最大电缆长度, 请参阅Siemens DRIVE-CLiQ规格手册)

小心: RESOLUTE光栅系统的设计符合相关的EMC标准, 但必须正确集成, 以符合EMC标准。注意屏蔽的接法尤其关键。

¹ 电流消耗数字针对端接的RESOLUTE系统。雷尼绍光栅系统必须使用符合标准IEC 60950-1 SELV要求的5 V直流电源供电。

² 雷尼绍DRIVE-CLiQ接口必须使用符合标准IEC 60950-1 SELV要求的24 V直流电源供电。

³ 这是最差情况下的数字, 适用于通信时钟频率最低的情况。对于更高的时钟频率, 栅尺相对于读数头的最大加速度可能会更高。有关详细信息, 请联系当地的雷尼绍业务代表。

RELA30直线硬栅尺技术规格

形状 (H × W)	1.6 mm × 14.9 mm
栅距	30 μm
精度 (20 °C时)	长度不超过1 m时认证精度为±1 μm 长度为1 m至1.5 m时精度为±1 μm/m 校准可溯源至国际标准
材料	ZeroMet™高稳定、低膨胀镍铁合金
质量	184 g/m
热膨胀系数 (20 °C时)	0.75 ±0.35 μm/m/°C
安装	环氧胶粘剂基准点和不干胶带 (标称厚度为0.2 mm) 或机械固定式基准夹具和安装夹片

最大长度

最大栅尺长度由读数头分辨率和串行字中的位置位数确定。对于高分辨率和短字长的RESOLUTE读数头，最大栅尺长度会相应受到限制。相反，低分辨率或长字长允许使用较长的栅尺长度。

串行协议	协议字长	最大栅尺长度 (m)			
		分辨率			
		1 nm	5 nm	50 nm	100 nm
BiSS	26位	0.067	0.336	3.355	-
	32位	1.5	1.5	1.5	-
	36位	1.5	1.5	1.5	-
FANUC	37位	1.5	-	1.5	-
Mitsubishi	40位	1.5	-	1.5	-
Panasonic	48位	1.5	-	1.5	1.5
Siemens DRIVE-CLiQ	28位	-	-	1.5	-
	34位	1.5	-	-	-
Yaskawa	36位	1.5	-	1.5	-

RSLA30直线硬栅尺技术规格



形状 (H × W)	1.5 mm × 14.9 mm
栅距	30 μm
精度 (20 °C时)	长度不超过1 m时精度为±1.5 μm/m 长度为1 m至2 m时精度为±2.25 μm/m 长度为2 m至3 m时精度为±3 μm/m 长度为3 m至5 m时精度为±4 μm/m (包括斜率误差和线性误差) 校准可溯源至国际标准
材料	经硬化的马氏体不锈钢
质量	172 g/m
热膨胀系数 (20 °C时)	10.1 ±0.2 μm/m/°C
安装	环氧胶粘剂基准点和不干胶带 (标称厚度为0.2 mm) 或机械固定式基准夹具和安装夹片

最大长度

最大栅尺长度由读数头分辨率和串行字中的位置位数确定。对于高分辨率和短字长的RESOLUTE读数头，最大栅尺长度会相应受到限制。相反，低分辨率或长字长允许使用较长的栅尺长度。

串行协议	协议字长	最大栅尺长度 (m)			
		分辨率			
		1 nm	5 nm	50 nm	100 nm
BiSS	26位	0.067	0.336	3.355	-
	32位	4.295	5	5	-
	36位	5	5	5	-
FANUC	37位	5	-	5	-
Mitsubishi	40位	2.1	-	5	-
Panasonic	48位	5	-	5	5
Siemens DRIVE-CLiQ	28位	-	-	5	-
	34位	5	-	-	-
Yaskawa	36位	1.8	-	5	-

博胜兴科技
www.bosxtech.com

 **深圳市博胜兴科技有限公司** 

16625125439

chenlr@bosxtech.com

www.bosxtech.com

地址：深圳市宝安区福永街道凤凰社区广深路福永段
218号方格凤凰科技大厦2栋2单元1706